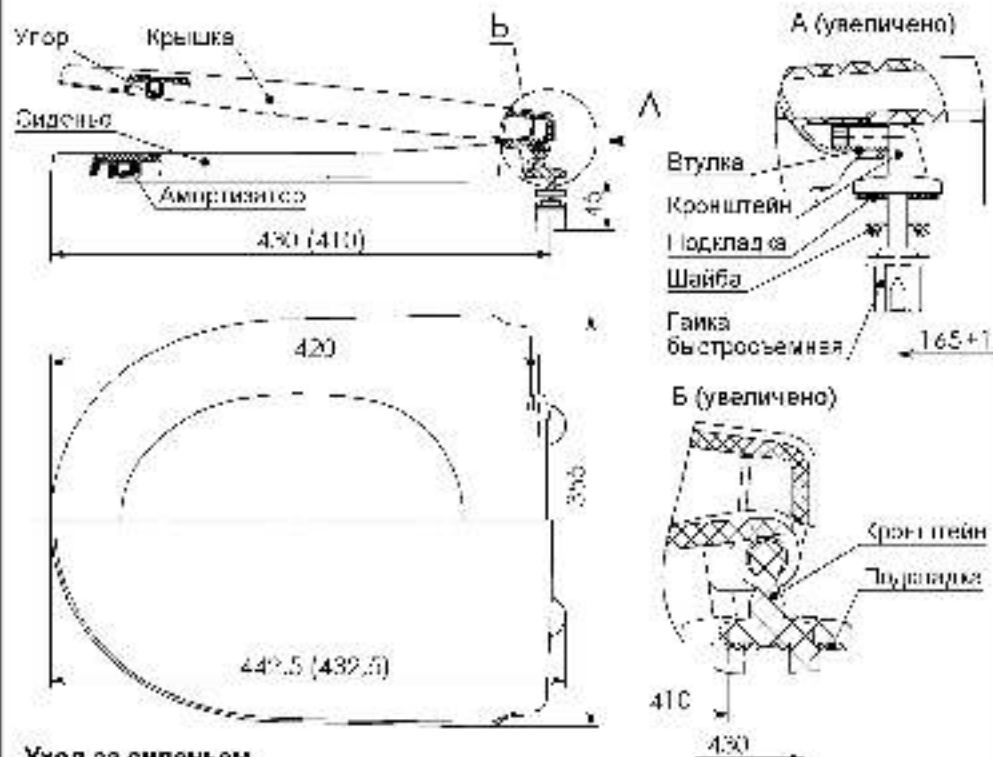


Сиденье для унитаза пластмассовое СУ 76.01.00 ГОСТ15062-2017

ПАСПОРТ И ИНСТРУКЦИЯ по монтажу и эксплуатации

Устройство сиденья показано на рисунке. Сиденье поставляется в собранном виде. Установка сиденья на унитаз производится следующим образом: установить кронштейны в отверстия сиденья и в сборе с подкладками установить на унитаз (защелкнуть часть кронштейнов в отверстия на полочке унитаза). Положение сиденья на унитазе подбирают (размеры 430 или 410) меняя кронштейны местами. На резьбу надеть шайбы (полусум вилку) и гайки быстрого съема, сжимая их к оси резьбы. Сиденье установить в необходимое положение и затянуть гайки.



Уход за сиденьем

Сиденье следует мыть теплой водой мягкой губкой или щеткой с применением нейтральных моющих растворов. ЗАПРЕЩАЕТСЯ для мытья использовать моющие средства, в состав которых входят абразивы, кислоты, хлорсодержащие вещества, органические растворители.

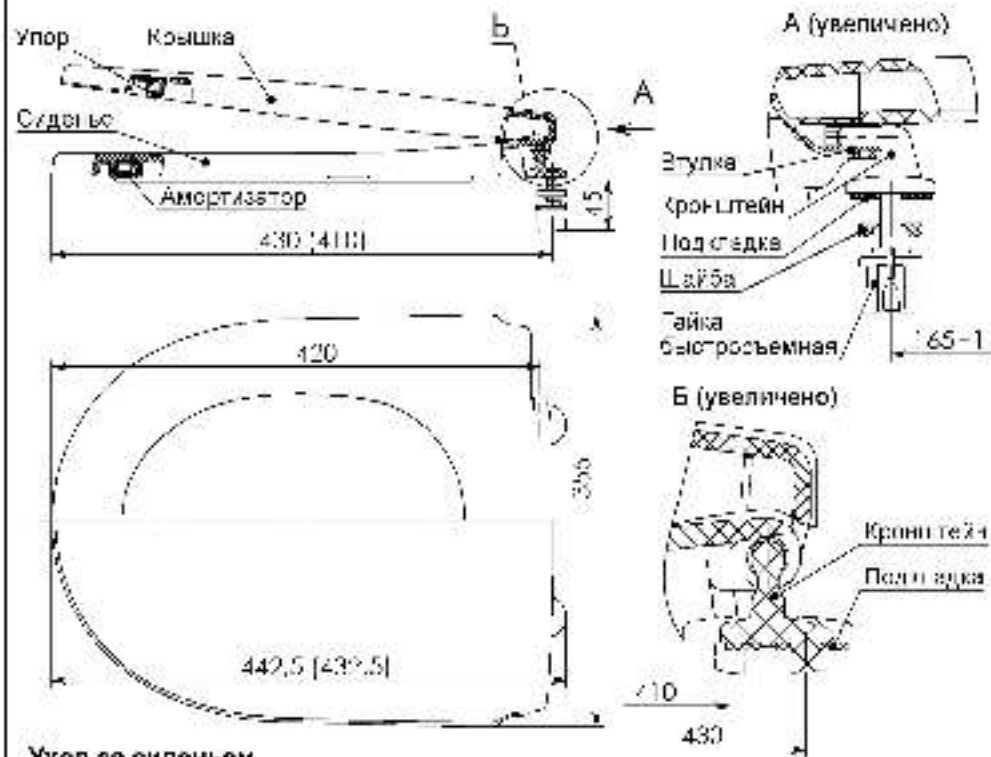
Комплект поставки

Сиденье в сборе -	1 шт.
Кронштейн -	2 шт.
Подкладка -	2 шт.
Шайба -	2 шт.
Гайка быстросъемная -	2 шт.

Сиденье для унитаза пластмассовое СУ 76.01.00 ГОСТ15062-2017

ПАСПОРТ И ИНСТРУКЦИЯ по монтажу и эксплуатации

Устройство сиденья показано на рисунке. Сиденье поставляется в собранном виде. Установка сиденья на унитаз производится следующим образом: установить кронштейны в отверстия сиденья и в сборе с подкладками установить на унитаз (защелкнуть часть кронштейнов в отверстия на полочке унитаза). Положение сиденья на унитазе подбирают (размеры 430 или 410), меняя кронштейны местами. На резьбу надеть шайбы (полусум вилку) и гайки быстрого съема, сжимая их к оси резьбы. Сиденье установить в необходимое положение и затянуть гайки.



Уход за сиденьем

Сиденье следует мыть теплой водой мягкой губкой или щеткой с применением нейтральных моющих растворов. ЗАПРЕЩАЕТСЯ для мытья использовать моющие средства, в состав которых входят абразивы, кислоты, хлорсодержащие вещества, органические растворители.

Комплект поставки

Сиденье в сборе -	1 шт.
Кронштейн -	2 шт.
Подкладка -	2 шт.
Шайба -	2 шт.
Гайка быстросъемная -	2 шт.

Гарантийный срок при условии соблюдения правил хранения, транспортировки и ухода за изделием - 2 года. Изделие не подлежит обязательной сертификации. Изделие прошло добровольную сертификацию на соответствие ГОСТ15062-2017

Производитель: АО "Уклад" Россия, 180016, г. Псков ул. Розы Люксембург 50
тел. (8112) 79-35-58, факс (8112) 79-35-53
www.uklad.net



ШТАМП ОТК

ДАТА ВЫПУСКА

Гарантийный срок при условии соблюдения правил хранения, транспортировки и ухода за изделием - 2 года. Изделие не подлежит обязательной сертификации. Изделие прошло добровольную сертификацию на соответствие ГОСТ15062-2017

Производитель: АО "Уклад" Россия, 180016, г. Псков ул. Розы Люксембург 50
тел. (8112) 79-35-58, факс (8112) 79-35-53
www.uklad.net



ШТАМП ОТК

ДАТА ВЫПУСКА